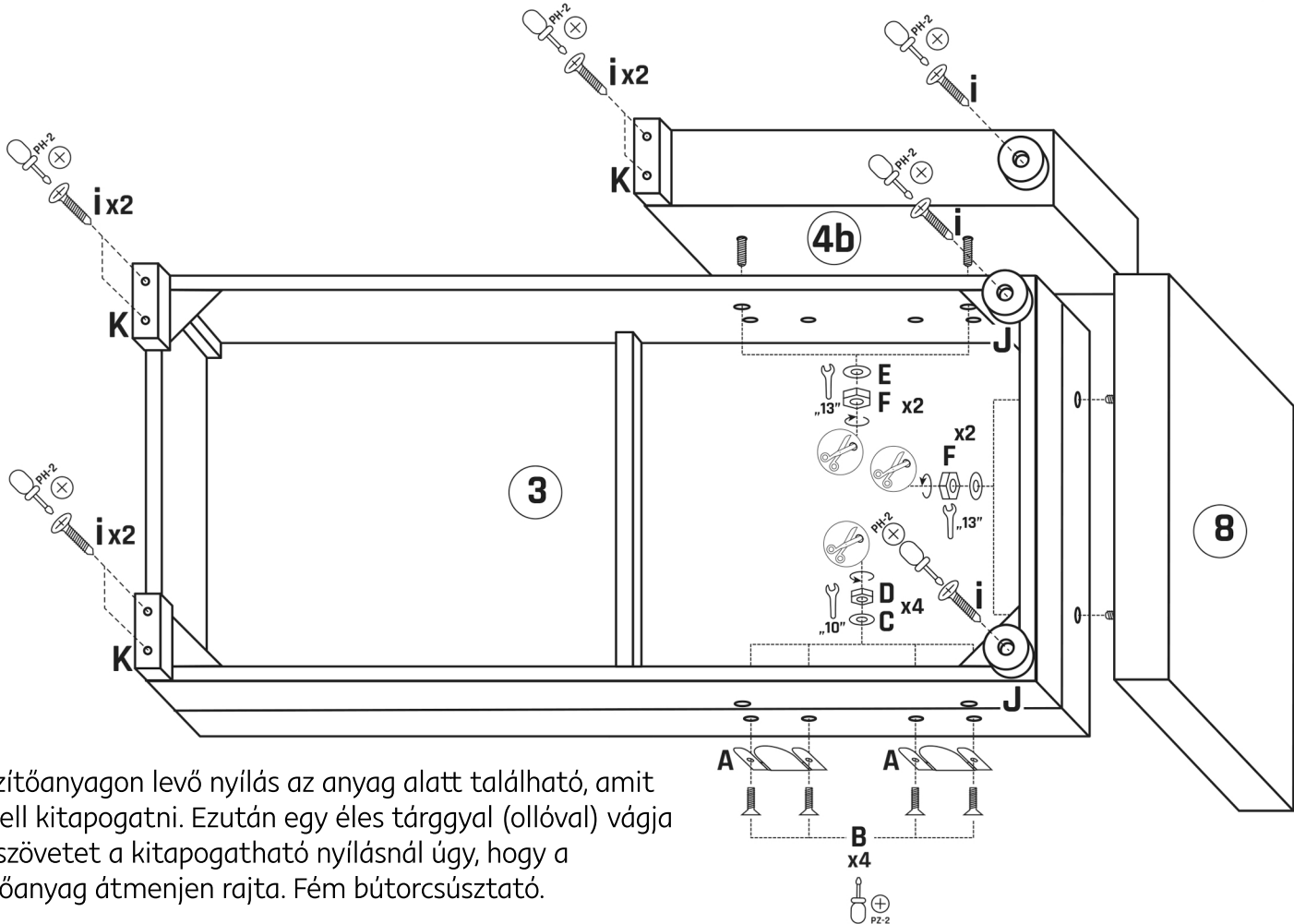
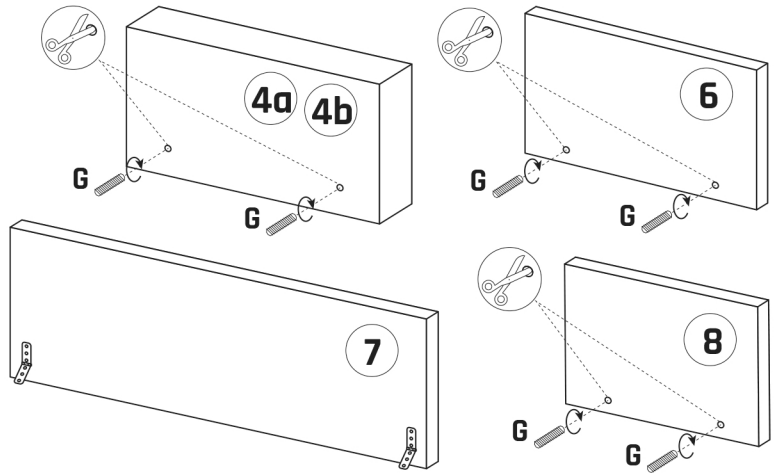
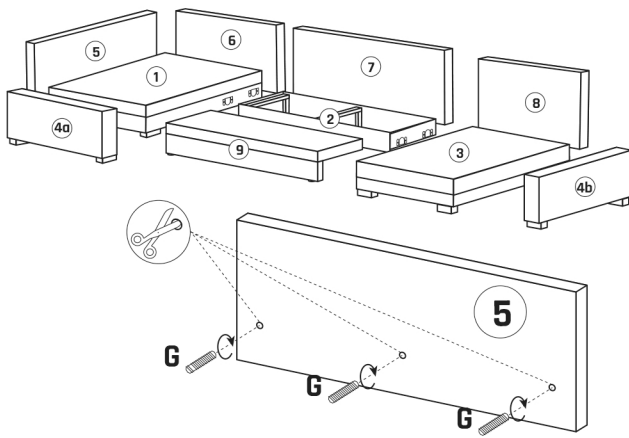
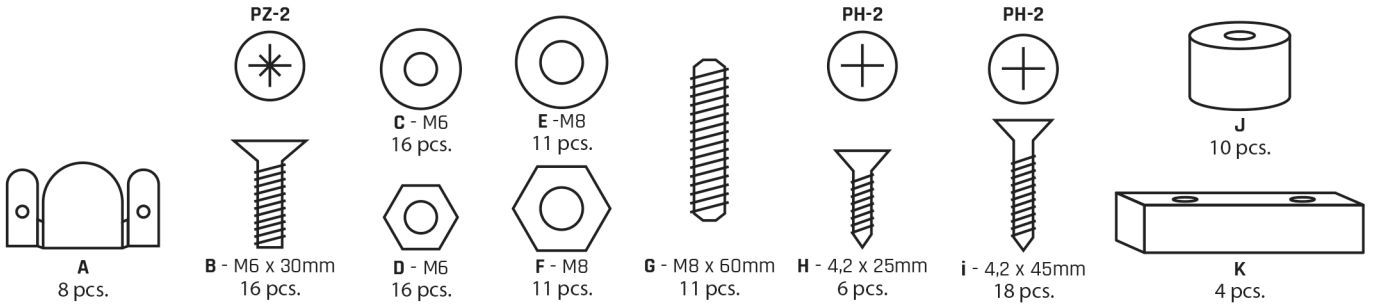
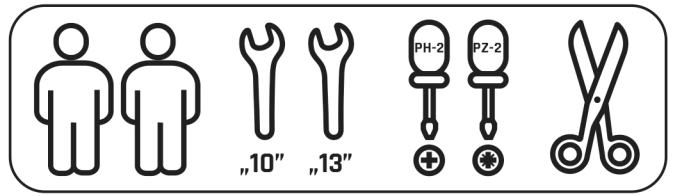


BELEN NEW



A rögzítőanyagon levő nyílás az anyag alatt található, amit ujjal kell kitapogatni. Ezután egy éles tárgy (ollóval) vágja be a szövetet a kitapogatható nyílásnál úgy, hogy a rögzítőanyag átmenjen rajta. Fém bútortcsúsztató.

